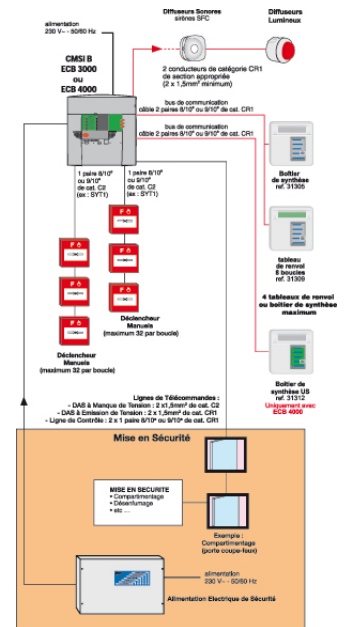
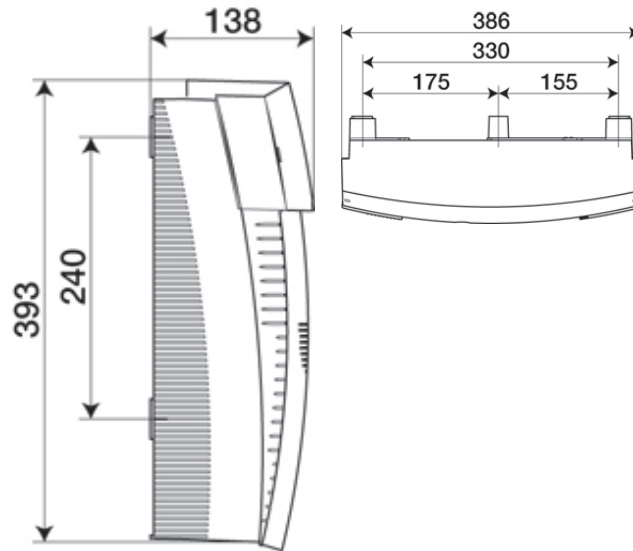


# Nugelec : Alarme et Détection Incendie

Nugelec /CMSI de type B - EA de type 2a /ECB / ECB3000 avec UGA

## NUG31232

## CMSI type B



Idéal pour les petits Etablissements Recevant du Public (ERP) nécessitant 2 à 8 zones de détection manuelle et la gestion de quelques zones de mise en sécurité (établissements scolaires, magasins...), mais où la détection automatique d'incendie n'est pas exigée.

L'ensemble de la gamme ECB permet de gérer l'évacuation du bâtiment dans le cadre d'un Equipement d'Alarme de type 2a. Centralisateur de Mise en sécurité, les ECB 3000 et 4000 permettent en plus de gérer la mise en sécurité (portes coupe-feu, volets de désenfumage...) de 4 zones différentes.

CMSI de type B permettant de gérer la détection manuelle, l'évacuation et la mise en sécurité (Manque de Tension) d'établissements nécessitant un Système de Sécurité Incendie de catégorie B. Idéal pour commander le compartimentage de petits établissements.

## Certification :

NF Incendie



## Descriptif Technique :

- Unité de Gestion des Alarmes (UGA) intégrée (800mA en interne, 2A en externe).
- 8 lignes de 32 Déclencheurs Manuels
- 4 zones de mise en sécurité à manque de tension
- Prévoir alimentation externe pour les asservissements

L'Equipement d'Alarme de type 2a est destiné à l'évacuation. Il ne peut pas commander de Dispositifs Actionnés de Sécurité.

L'alimentation des DAS (portes coupe-feu, exutoires&hellip;) d'un CMSI provient toujours d'une alimentation externe. Pensez à l'ajouter (par exemple, une alimentation secourue débit permanent 24 V / 2 A / 2,1 Ah référence NUG34044).

Attention ! De nouveaux textes d'installation limitent à 32 le nombre de diffuseurs sonores non autonomes, ou à 16 le nombre de BAAS Sa par ligne. Pour plus d'informations se référer à la norme NFS61-932.

## Caractéristiques Techniques :

Référence :	NUG31232
Boîtier :	Auto extinguable 750°C IP205
Caract. :	CMIS de type B équipé 4 lignes MT avec EA2 a - 8 boucles
Coloris :	Gris clair
Dimensions L x l x h (mm) :	393 x 386 x 138
Tension Alim/Classe :	230V 50/60Hz / Classe II
Batteries :	Plomb étanche 12 Vcc 7Ah
Autonomie :	12h de veille + 5 min d'alarme
Nbre de diffsonore avec alim int :	32 DSB 3000 ou 4 DSME 3000 ou 2 x 32 DSB 3000 avec NUG31064
Contact général auxiliaire :	1 contact OF - 24 V / 2 A-48 V / 1,25 A
Alim. sortie diff.sonores :	Interne ou externe
Puiss. sortie diff.sonore. avec alim.int. :	24 V / 0,8 A
Puiss. sortie diff.sonore. avec alim.ext. :	24 V / 2A - 48V / 1,25A
Nbre ligne télécommande :	4 MT
Puiss. max par ligne (avec alim. ext.) :	24 V / 2A - 48V / 1,25A
Unité de signalisation :	NON
Nbre de zone de mise en sécurité :	4
Com avec les tableaux reports :	Bus de com (30 mA)
Contacts défauts :	1 contact OF - 24 V / 2 A-48 V / 1,25 A
Contact évacuation :	1 contact OF - 24 V / 2 A-48 V / 1,25 A
Protection :	
Utilisation :	
Num de certification :	CMSI 097-A
Normes de référence :	NF S 61-934 NF S 61-935, NF S 61-936, NF S 61-940

## Produits à associer :



Déclencheur Manuel Saillie Rouge  
Référence : NUG30316



DSB 3000  
Référence : NUG30450



Boîtier de synthèse  
Référence : NUG31305

Tableau de renvoi 8 boucles  
Référence : NUG31309



Boîtier de synthèse US pour CMSI ET/MT  
Référence : NUG31312



EAS - 40C/7Ah  
Référence : NUG34066



Clapet de protection  
Référence : NUG30081



Solista LX Mur  
Référence : NUG30492